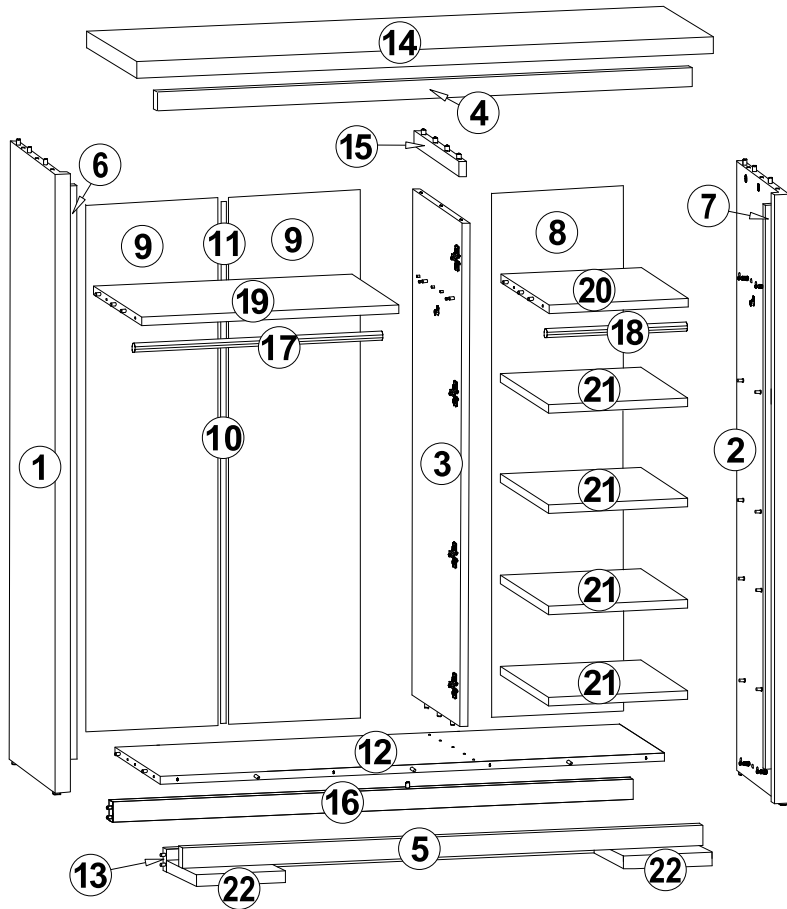
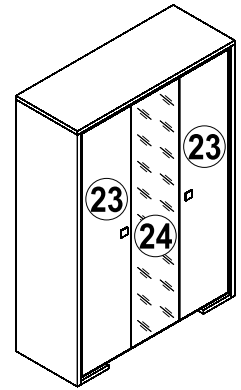
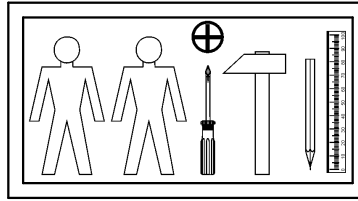
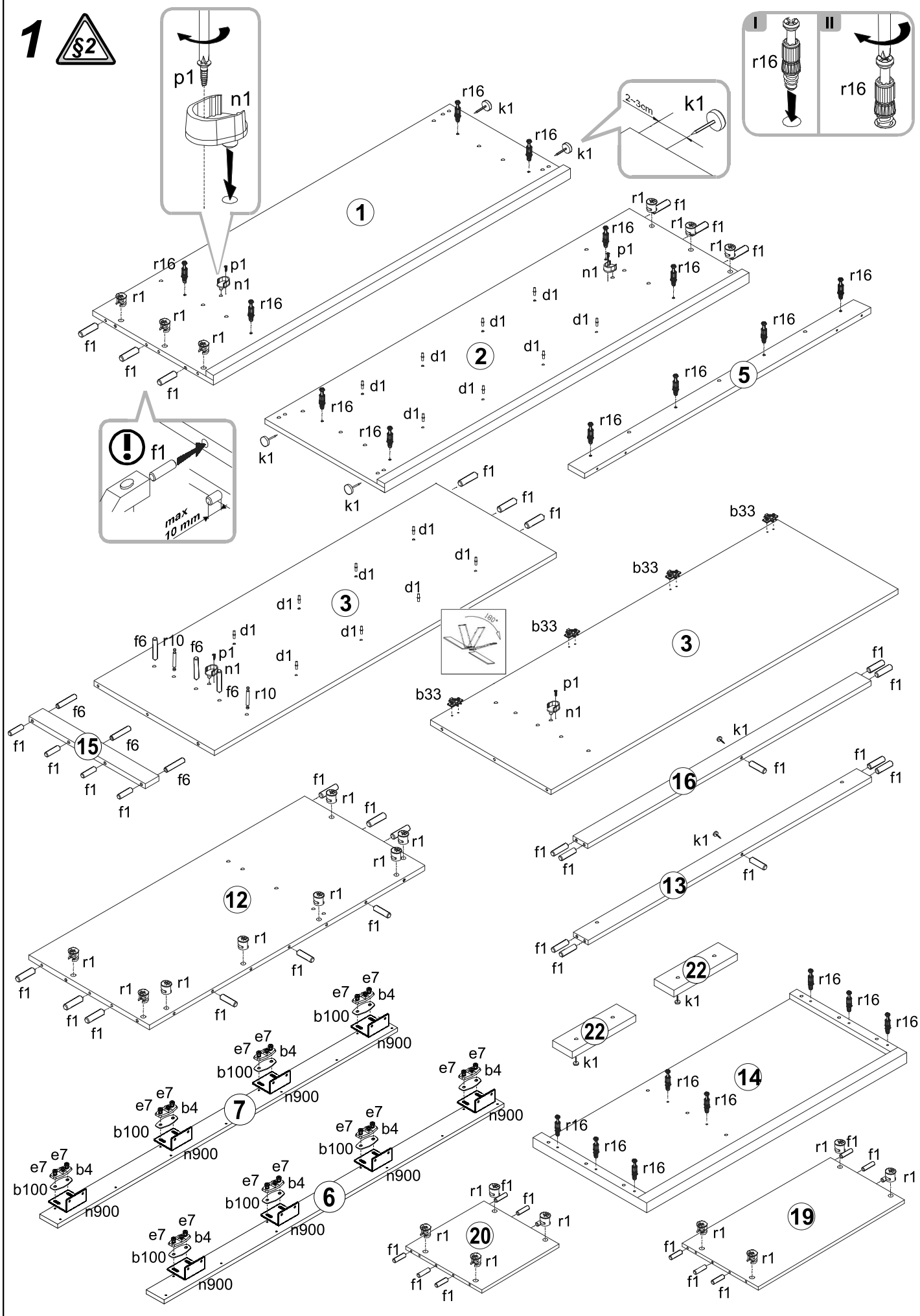


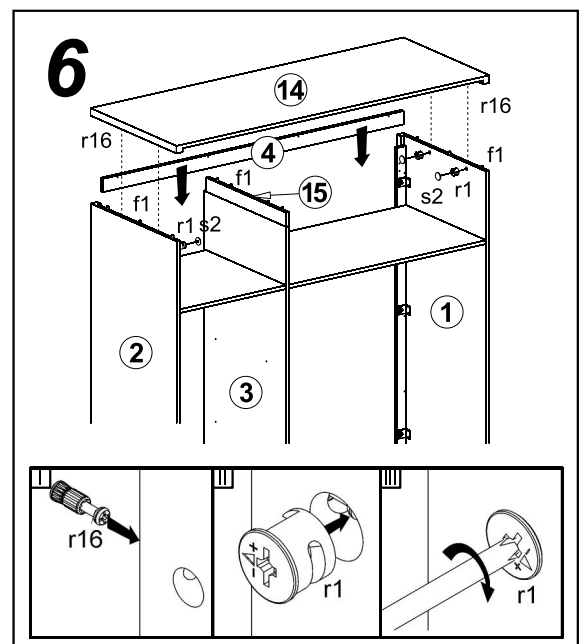
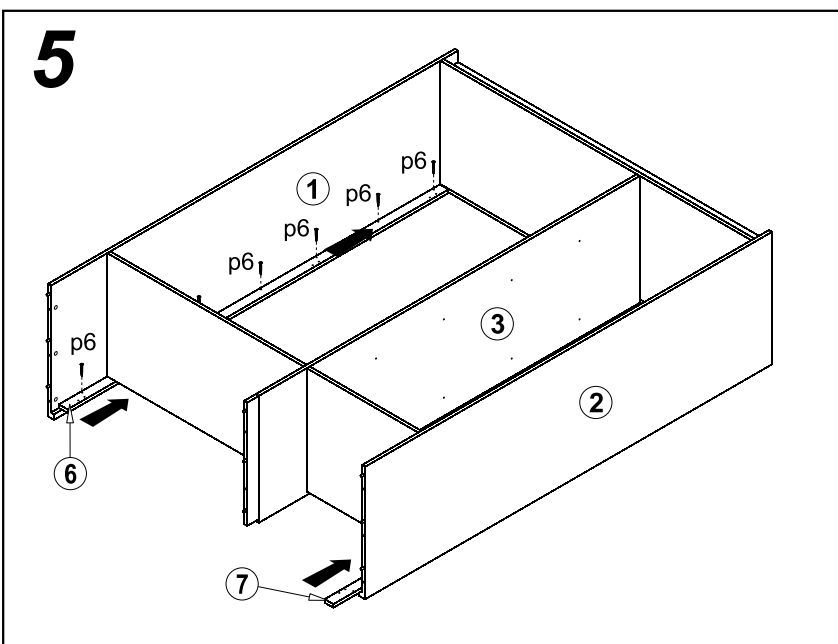
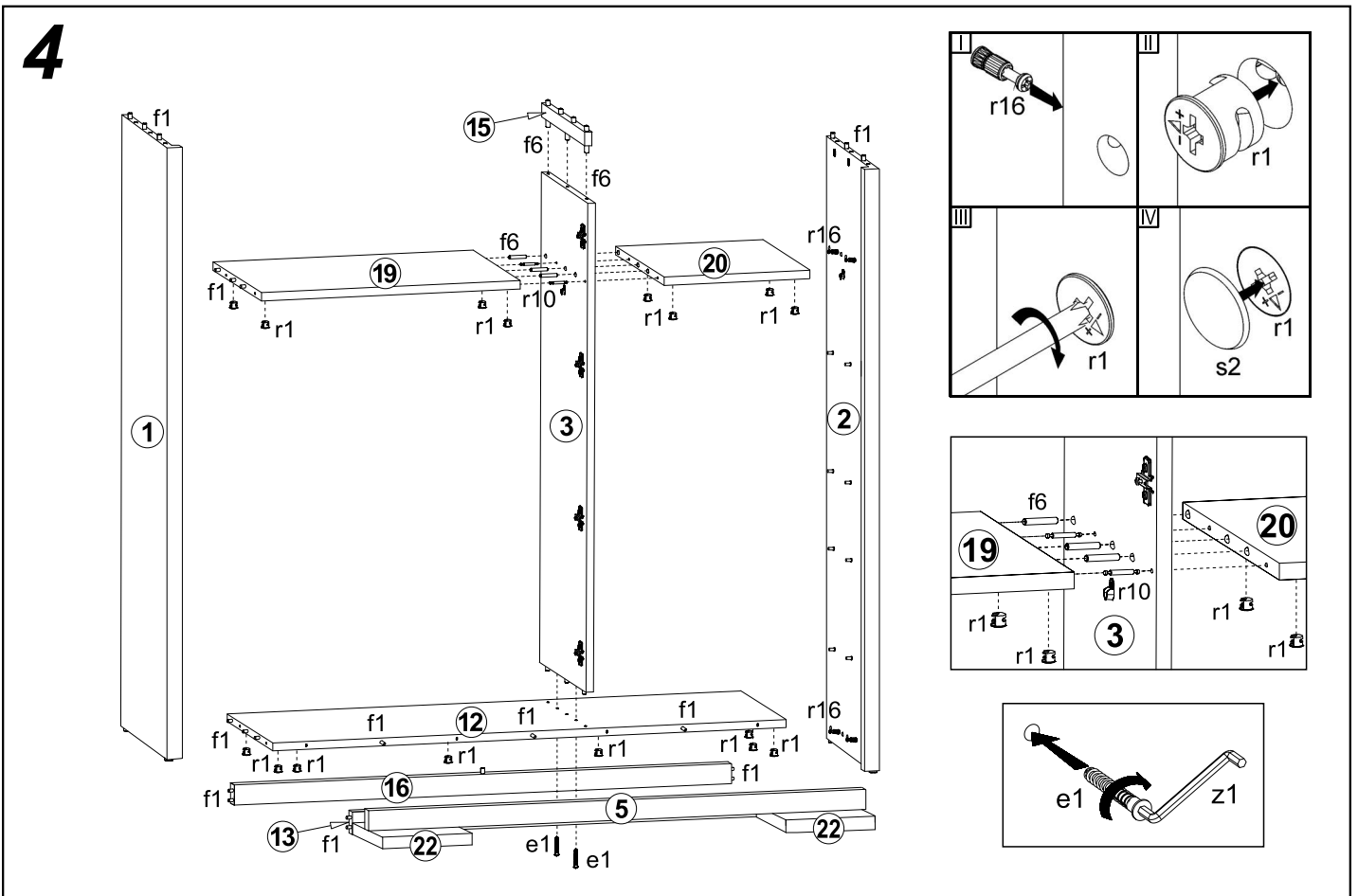
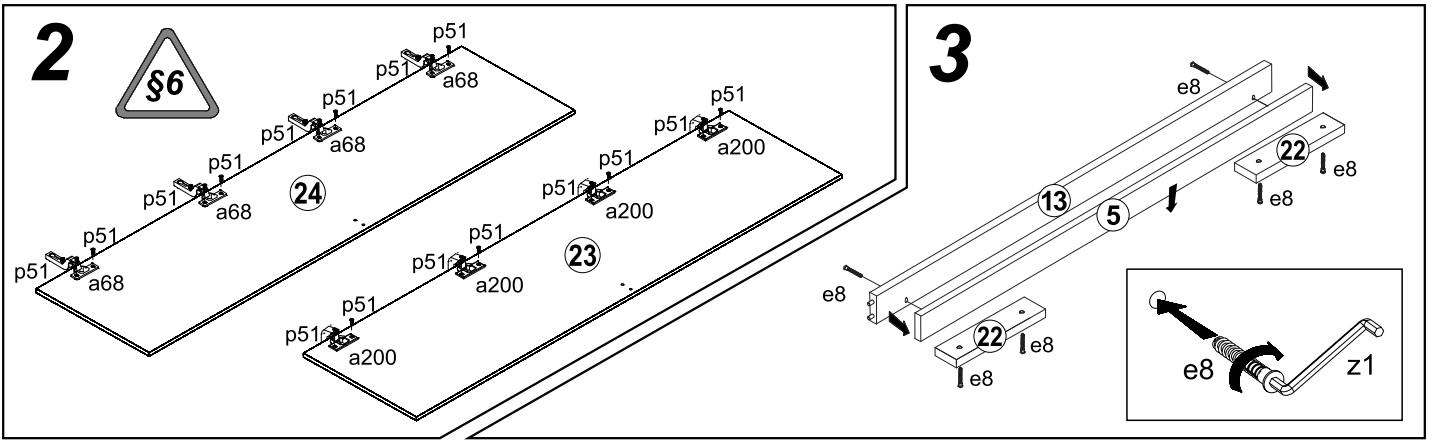
A	B	C		D
1	NK1-101	2112	595	1/4
2	NK1-102	2112	595	1/4
3	NK1-152	1976	570	2/4
4	NK1-461	1465	57	1/4
5	NK1-462	1493	60	1/4
6	NK1-406	1975	45	1/4
7	NK1-407	1975	45	1/4
8	NK1-922	2063	524	1/4
9	NK1-901	2063	497	1/4
10	LH-1711	1711	14	1/4
11	LH-307	307	14	1/4
12	NK1-321	1493	554	2/4
13	NK1-463	1493	76	2/4
14	NK1-214	1526	596	2/4
15	NK1-401	60	554	2/4
16	NK1-464	1493	76	2/4
17	DR-969	969	26	2/4
18	DR-497	497	26	2/4
19	NK1-302	975	553	3/4
20	NK1-322	502	553	3/4
21	NK1-323	502	520	3/4
22	NK1-501	270	65	3/4
23	NK1-001	2036	471	4/4
24	NK1-027	2036	471	4/4



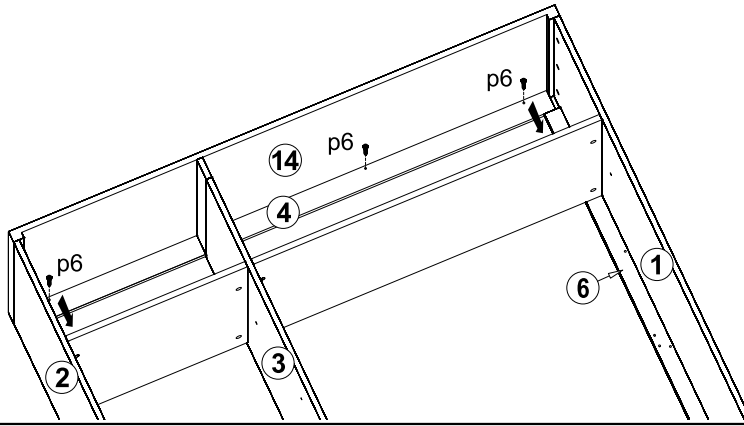
4x a68	8x a200	8x b4	4x b33	8x b100	2x c212	16x d1
2x e1	16x e7	6x e8	38x f1	6x f6	4x j8	8x k1
130x l1	4x n1	8x n900	4x p1	16x p5	18x p6	24x p51
22x r1	2x r10	18x r16	16x s2	1x z1		

1

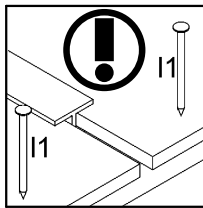
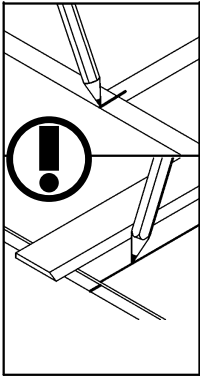
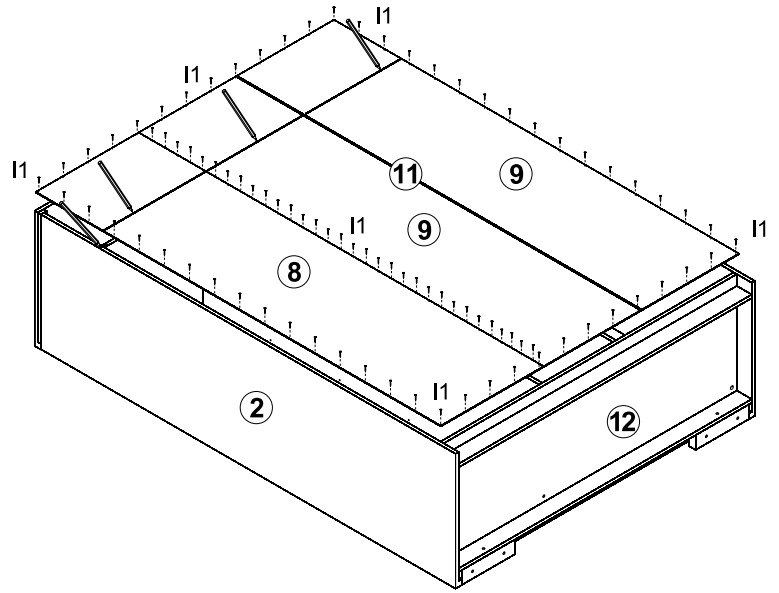
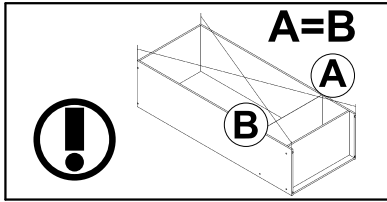




7



8



9

